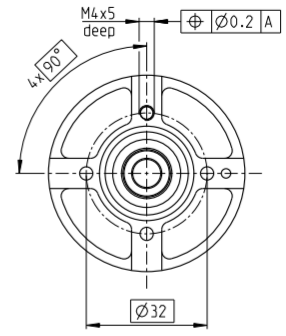
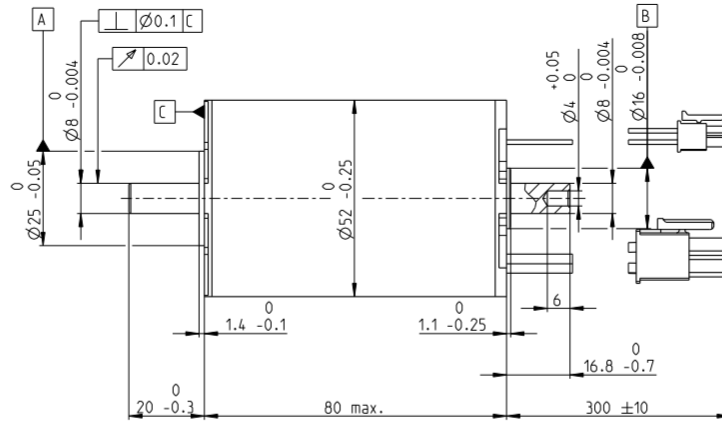
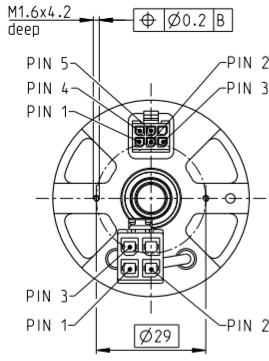


EC-i 52 Ø52 mm, 无刷, 420 w

带风扇

EC-i



alignment of cables relative to mounting holes ±10°

M 1:2

- 库存零件系列
- 标准系列
- 特殊系列 (按客户要求)

产品编号

带霍尔传感器 567064 567065 567066 533919

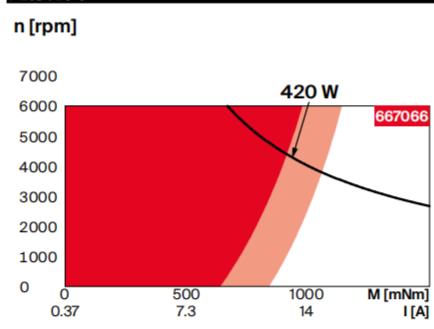
电机参数

额定电压下的数据		18	24	36	48
1 额定电压	V	18	24	36	48
2 空载转速	rpm	4450	4860	5010	5090
3 空载电流	mA	829	707	493	379
4 额定转速	rpm	3470	3800	3920	3990
5 额定转矩 (最大连续转矩)	mNm	896	964	1040	1010
6 额定电流 (最大持续电流)	A	20.8	18.1	13.2	9.87
7 堵转转矩 ¹	mNm	10300	12800	15600	15300
8 堵转电流	A	269	274	229	171
9 最大效率	%	89.3	90.2	91	90.9
电机常数					
10 相间电阻	Ω	0.0668	0.0876	0.157	0.281
11 相间电感	mH	0.0826	0.123	0.261	0.45
12 转矩常数	mNm/A	38.2	46.7	68	89.2
13 转速常数	rpm/V	250	204	140	107
14 转速/转矩梯度	rpm/mNm	0.436	0.383	0.325	0.337
15 机械时间常数	ms	0.776	0.681	0.578	0.599
16 转子惯量	gcm ²	170	170	170	170

特性参数

- 热参数**
- 17 机壳-环境热阻 1.77 K/W
 - 18 绕组-机壳热阻 0.34 K/W
 - 19 绕组热时间常数 12.2 s
 - 20 电机热时间常数 667 s
 - 21 环境温度 -40...+100°C
 - 22 最高绕组温度 +155°C
- 机械参数 (预紧滚珠轴承)**
- 23 最高允许转速 5000 rpm
 - 24 轴向载荷下的轴向间隙 0 mm
 - 25 径向间隙 0.14 mm
 - 26 最大轴向载荷 (动态) 12 N
 - 27 最大允许安装力 (静态) 150 N
 - 28 最大径向载荷, 距法兰 5 mm 处 6000 N

运行范围



提示

- **连续运行**
根据表中所列的热阻值 (第17和18项), 在环境温度为25°C时, 电机在此范围连续运转绕组将达到最高允许温度 = 电机发热极限状态。
- 短时运行范围**
电机可以短时过载运行 (可重复)。
- **电机额定功率曲线**

其它参数

- 29 电机磁极对数 8
- 30 相数 3
- 31 电机质量 752 g

所列参数均为标称值。

电机连接 (导线 AWG 16)

- 红色 电机绕组 1 针脚 1
- 黑色 电机绕组 2 针脚 2
- 白色 电机绕组 3 针脚 3
- N.C. 针脚 4

连接器

Molex 171692-0104

传感器连接 (导线 AWG 26)

- 黄色 霍尔传感器 1 针脚 1
- 棕色 霍尔传感器 2 针脚 2
- 灰色 霍尔传感器 3 针脚 3
- 蓝色 接地 针脚 4
- 绿色 V_{Hall} 4.5...24 VDC 针脚 5
- N.C. 针脚 6

连接器

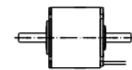
Molex 430-25-0600

霍尔传感器电路图, 见 59 页

¹计算时不考虑饱和效应 (页码 71/178)

maxon 模块化系统

详情请见目录页码 42



推荐的驱动装置:

- 提示 ESCON 70/10
- EPOS4 Mod./Comp. 50/15
- EPOS4 70/15

页码 42

503

511

515

Encoder 16 EASY
128-1024 CPT, 3 通道
页 465

Encoder 16 EASY XT
128-1024 CPT, 3 通道
页 467

Encoder 16 EASY Absolute
4096 步
页 469

Encoder 16 EASY Absolute XT
4096 步
页 471

Encoder 16 RIO
1024-32768 CPT, 3 通道
页 482